

ALTA
RECUPERACIÓN

LONGVIE

Manual de Instrucciones
Termotanques Potenciados

longvie.com.ar

Le agradecemos el haber confiado en la tecnología **LONGVIE** al elegir su termotanque y lo felicitamos por compartir con nosotros el orgullo que sentimos de haber logrado combinar funcionalidad, prestación, sobriedad y larga vida en un solo producto.

MODELOS

DESCRIPCIÓN	CAPACIDAD (Litros)	RECUPERACIÓN (Litros/Hora)
TERMOTANQUE DE ALTA POTENCIA TP600AP-N	132	570
TERMOTANQUE DE ALTA RECUPERACIÓN TP860AR-N	56	840

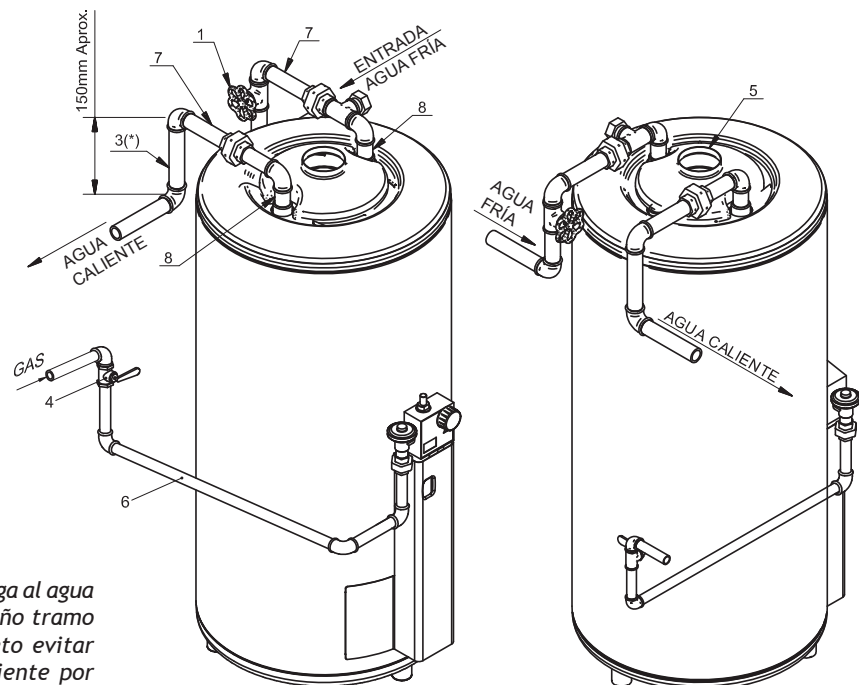
Los Termotanques **LONGVIE** son muy fáciles de instalar y pueden conectarse en paralelo. Permiten transformar sistemas centrales de abastecimiento de agua caliente en sistemas individuales, con todas las ventajas de independencia que ello significa.

Se distinguen por la solidez de su construcción, el diseño funcional de sus componentes y la alta calidad de los materiales utilizados. Funcionan a la perfección en zonas con aguas duras y/o de baja presión.

ESQUEMAS DE INSTALACIÓN

MODELO T600

1. Válvula esclusa G 3/4".
2. Válvula de alivio (provista).
3. Cañería G 3/4" (*).
4. Llave de paso G 1/2".
5. Conducto de ventilación (según modelo).
6. Cañería G 1/2".
7. Cañería G 3/4".
8. Cañería G 3/4".



(*) Este niple G 3/4", que obliga al agua caliente a recorrer un pequeño tramo descendente, tiene por objeto evitar la recirculación de agua caliente por termosifón en la cañería de salida.

Fig. 1

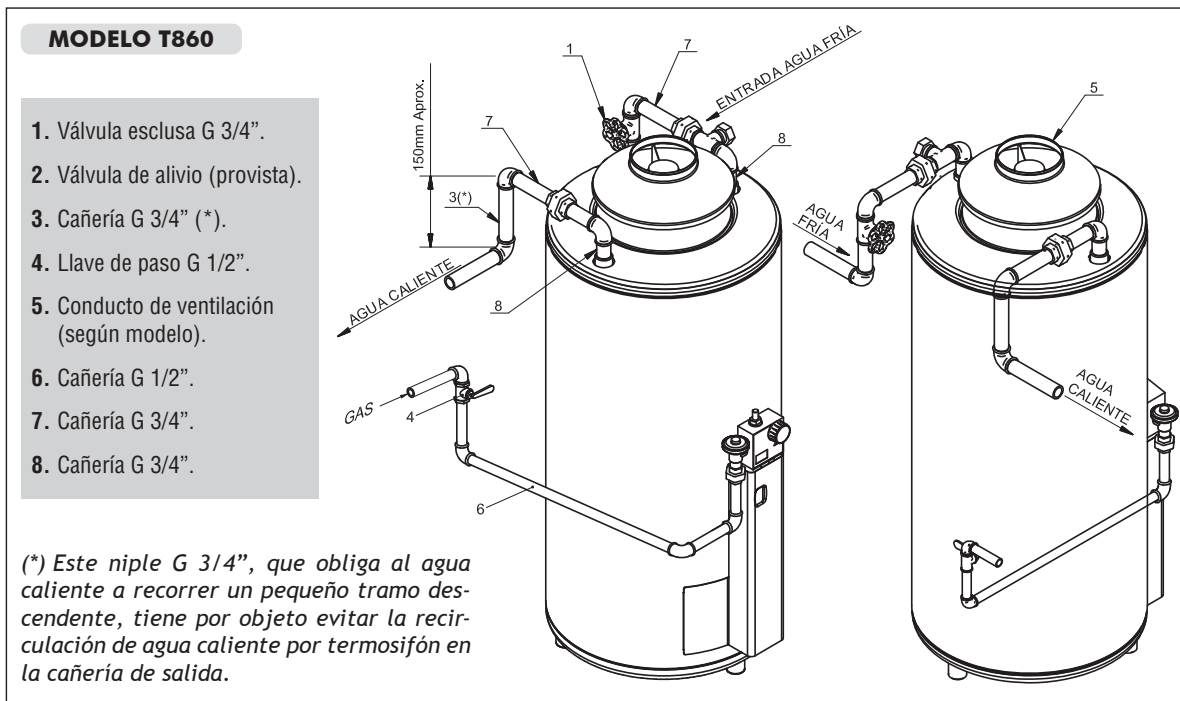


Fig. 1

DESCRIPCIÓN GENERAL

Estos termostatos, al igual que el resto de la línea de termostatos **LONGVIE** están contruidos en acero enlazado con proceso *Vitroplus II* y aislación ecológica de lana de vidrio. Su quemador de alta eficiencia asegura un abundante suministro de agua a temperatura constante por varias canillas a la vez. Esta particularidad se suma a las características habituales de los termostatos **LONGVIE**:

1. Su sistema *Termodetector* que reacciona en forma rápida y automática ante el ingreso de agua fría, accionando el encendido del quemador
2. Cuadruple sistema de seguridad:
 - *Piloto analizador de oxígeno para prevenir fallas en la evacuación de los gases quemados producto de la combustión.*
 - *Válvula termostática con seguridad por termocupla que interrumpe el suministro de gas ante el apagado de la llama del quemador.*
 - *Válvula termostática con ECO, que actúa ante posible sobrecalentamiento, interrumpiendo el suministro de gas.*
 - *Válvula de alivio por sobrepresión en el tanque.*
3. Barra anticorrosiva (ánodo de magnesio) que alarga la vida útil del termostato.
4. Encendido piezoeléctrico.

El termostato de Alta Potencia **LONGVIE** posee un quemador de 15.200 Kcal/h de alta eficiencia que permite recuperar 550 litros por hora, mientras que el modelo de Alta Recuperación tiene un quemador de 20.500 Kcal/h, que permite recuperar 750 litros por hora. Ambos aseguran un gran suministro de agua a temperatura constante por varias canillas simultáneas.

Este termotanque es ideal para viviendas con familia numerosa, clubes, hoteles, hidromasajes, etc.

Los gases calientes de los termotanques de alta recuperación, generados por su quemador de alta eficiencia, son guiados a través de un conjunto de tubos de acero enlozado (Sistema Multitubular) que atraviesan el tanque principal donde se aloja el agua sanitaria. La extensa superficie de contacto de los elementos generadores de calor con el agua favorece su pronto y eficaz calentamiento. Deflectores de gases calientes ubicados dentro de cada tubo optimizan la transferencia de calor, colaborando en la obtención de una alta recuperación, para abastecer consumos elevados y simultáneos de agua caliente.

La compacta construcción de los termotanques **LONGVIE** les permite lograr una excelente relación entre su abundante producción de agua caliente y el espacio que ocupan.

Poseen regulador de presión de gas, que permite mantener constante la potencia del quemador ante variaciones en la presión del gas suministrado.

PRECAUCIONES

- Al elegir la ubicación del termotanque tenga en cuenta las Disposiciones y Normas de ENARGAS para la ejecución de instalaciones domiciliarias de gas.
- La instalación debe ser realizada por un Instalador Matriculado en su Compañía de gas.
- Verifique el buen funcionamiento del regulador de gas de su domicilio, que la presión del gas se encuentre en los valores normales (gas natural = 180 mm CA (18 mbar)).
- Si se detecta alguna pérdida de gas cierre de inmediato la llave de paso y solicite la reparación al servicio técnico autorizado.
- Ante eventuales fallas o dudas acerca del funcionamiento o instalación de su termotanque recurra siempre a nuestro Servicio de Atención al Cliente.

UBICACIÓN

Si bien los termotanques **LONGVIE** poseen un dispositivo de seguridad especial para prevenir fallas en la evacuación de los gases quemados producto de la combustión, ello no habilita su instalación en baños ni dormitorios, ni evita las exigencias reglamentarias de ventilación del ambiente. Cualquier manipulación de los dispositivos de seguridad, mas allá de la limpieza del filtro, entraña un grave riesgo para la salud, cuyas consecuencias serán responsabilidad de quien la efectuara.

Los termotanques T860 vienen provistos con soportes para ser colgados y poseen además patas de PVC para su apoyo.

Instalación de modelo para colgar, proceda de la siguiente manera:

- La pared seleccionada para el colgado del termotanque debe ser sólida y firme.
- Previo a la perforación de los agujeros en la pared, verifique las distancias recomendadas de ubicación del equipo en el manual del producto, en las secciones de instalación y características técnicas.
- Agujeree utilizando el soporte provisto a modo de plantilla, se recomienda el uso de un nivel para asegurar que el soporte quede horizontal, luego coloque los tarugos, el soporte y las arandelas provistas y ajústelo firmemente con los tornillos también provistos. (Fig.2)
- Cuelgue el Termotanque.

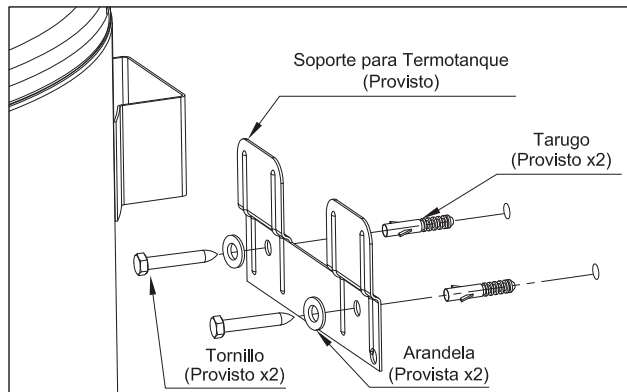


Fig. 2

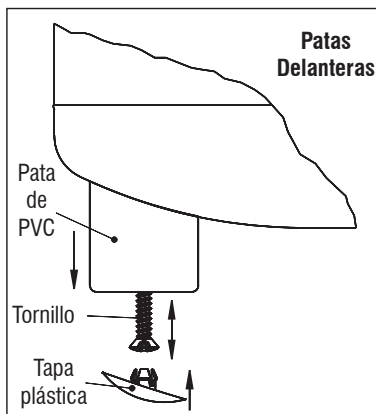


Fig. 3

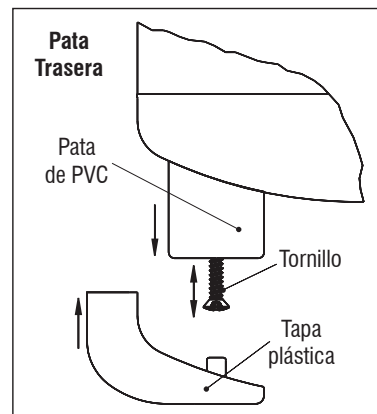


Fig. 4

Una vez colgados puede retirar, de a una, las dos patas delanteras (Fig. 3) y la pata trasera (Fig. 4). Para ello desenrosque el tornillo que sostiene a cada pata y coloque en su reemplazo la tapa plástica provista, aplicándola a presión en el orificio dejado por el tornillo. Por último, fije con el mismo tornillo la tapa plástica de la pata trasera.

Cuando el termostato se apoye sobre una base, ésta debe ser firme y es imprescindible que cuente con sus patas de apoyo para lograr la correcta combustión del quemador.

VÁLVULA DE ALIVIO

La válvula de alivio provista con su termostato **LONGVIE** está regulada para abrir a 5,4 Kg/cm². Debe colocarse en la conexión de entrada del agua fría de acuerdo al Esquema de Instalación (Fig. 1), con una prolongación hacia cualquier lugar de drenaje que sea cómodo para su posterior inspección.

Su colocación es requisito indispensable para dar validez a la garantía del producto.

CONEXIONES DE AGUA

Las conexiones del agua fría y caliente, superior o inferior según modelo, deben realizarse de acuerdo con el Esquema de Instalación: Fig. 1.

- En instalaciones nuevas la entrada del agua fría debe colocarse a la derecha, como se muestra en la figura 1. En instalaciones existentes, el agua fría puede ingresar por la brida de la izquierda, siempre que se cambie la ubicación del tubo de bajada.
- Verifique que el tubo de bajada con su guarnición de goma, se utilicen en la brida destinada a la entrada de agua fría (Fig. 1).
- Asegúrese que la llave de paso sea del tipo esclusa ó esférica y no del tipo sopapa suelta (canilla), pues estas impiden la libre dilatación del agua, produciendo una descarga intermitente por la válvula de alivio.

CONEXIÓN DE GAS

El Instalador Matriculado deberá observar el Esquema de Instalación y proceder de la siguiente manera:

1. Instalar una llave de paso para el gas.
2. Realizar la conexión mediante unión doble a la rosca de G 1/2" del *Termodetector*.

Bajo ningún concepto deben utilizarse conexiones flexibles de goma o plástico, con o sin malla de protección.

3. Abrir el gas y controlar con espuma de detergente que no haya pérdidas. Si se prueba con presión de aire, no superar 0,2 Kg/cm².

VENTILACIÓN

La evacuación de los gases de combustión se realiza por un conducto de salida vertical cuyo diámetro varía según el modelo de termotanque. La ventilación deberá cumplir con las Disposiciones y Normas de ENARGAS para la ejecución de instalaciones domiciliarias de gas de acuerdo al consumo del termotanque a instalar, como se grafica a continuación:

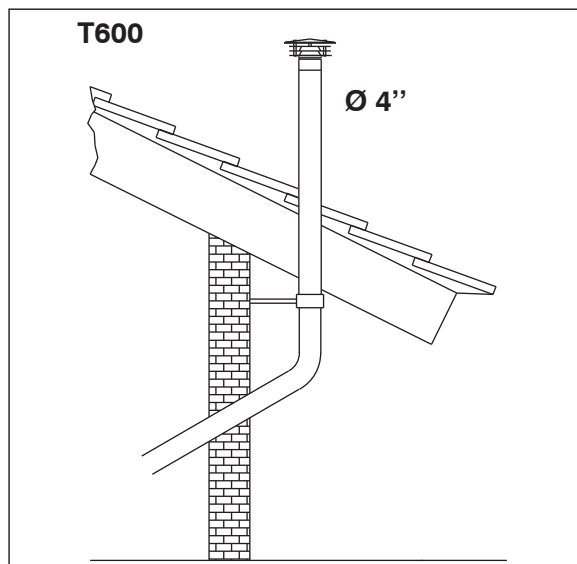


Fig. 5

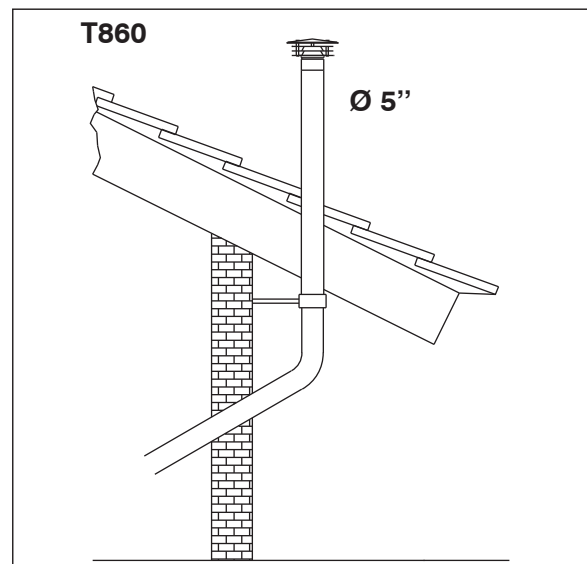


Fig. 6

La evacuación de los gases de combustión se realiza a través de un conducto de salida vertical y requieren ventilación a los cuatro vientos (Figs. 5 y 6).

TP600AP-N

CONDUCTO DE SALIDA DE GASES DE Ø 100 mm (4")	<h3>ATENCIÓN</h3> <ul style="list-style-type: none"> • Este artefacto debe ser instalado con conductos para la evacuación de gases de la combustión de Ø 100 mm (4"). • Su instalación debe ser realizada por un instalador matriculado. • Si se destina a REEMPLAZAR a otro artefacto INSTALADO, verifique previamente su COMPATIBILIDAD con el sistema de VENTILACION EXISTENTE. • El cumplimiento de estas indicaciones y un periódico mantenimiento, evitarán RIESGOS PARA LA VIDA de los ocupantes de la vivienda.
---	--

T860AR-N

CONDUCTO DE SALIDA DE GASES DE Ø 127 mm (5")	<h3>ATENCIÓN</h3> <ul style="list-style-type: none"> • Este artefacto debe ser instalado con conductos para la evacuación de gases de la combustión de Ø 127 mm (5"). • Su instalación debe ser realizada por un instalador matriculado. • Si se destina a REEMPLAZAR a otro artefacto INSTALADO, verifique previamente su COMPATIBILIDAD con el sistema de VENTILACION EXISTENTE. • El cumplimiento de estas indicaciones y un periódico mantenimiento, evitarán RIESGOS PARA LA VIDA de los ocupantes de la vivienda.
---	--

CONEXIÓN DE TERMOTANQUES EN PARALELO

Cuando la demanda de agua caliente supere la capacidad y recuperación de un termotanque único, pueden instalarse dos o más termotanques en paralelo (en batería) de acuerdo al Esquema de Instalación de la Fig. 7. Instalados de este modo todos los termotanques alimentan simultáneamente a la red de agua caliente.

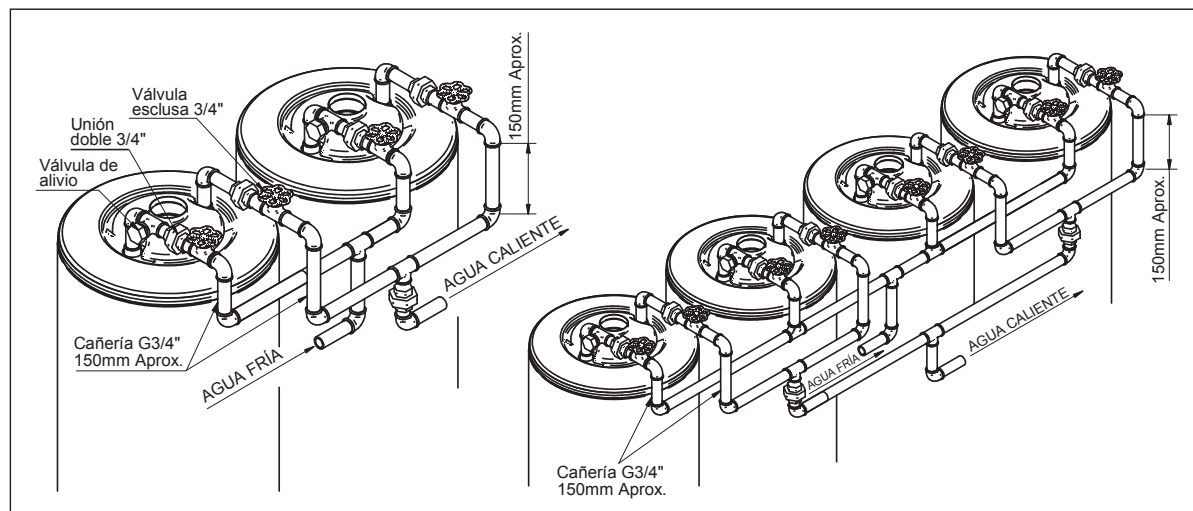


Fig. 7

INSTRUCCIONES PARA EL USO

LLENADO INICIAL

Pasos a seguir:

1. Abra todas las canillas de agua caliente, inclusive la de la ducha.
2. Abra la válvula esclusa de entrada del agua fría al termotanque.
3. Una vez desalojado el aire de las cañerías, cierre las canillas de agua caliente.
4. Verifique que no existan pérdidas en las uniones.

ENCENDIDO

Para encender el termotanque siga las instrucciones que a continuación se detallan, que podrá encontrar además impresas en el frente de la consola:

- Abra la llave de paso del gas.
- Gire el selector de temperatura (A) en sentido antihorario hasta la posición PILOTO "D".
- Mantenga presionado el botón de la válvula de seguridad (B) durante 30 segundos, mientras pulsa el botón de encendido (C) para encender la llama piloto.
- Una vez encendido el piloto, gire el selector de temperatura (A) en sentido antihorario hasta la posición deseada. Se encenderá el quemador principal.

Si al soltar el botón de la válvula de seguridad la llama piloto no quedara encendida, gire la perilla en sentido horario hasta la posición CERRADO (O) y aguarde 3 minutos antes de repetir la operación de encendido.

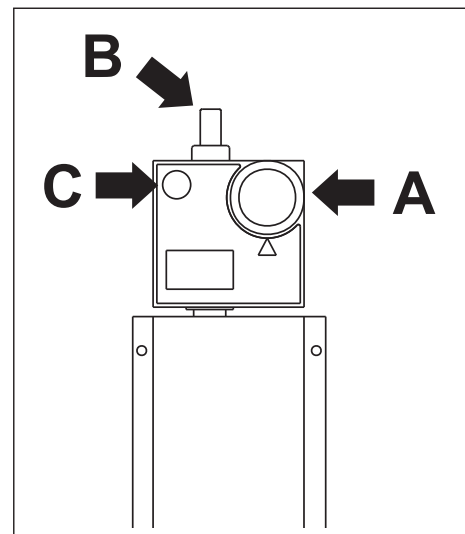


Fig. 8

APAGADO

1. Gire el selector de temperatura (A) en sentido horario hasta la posición CERRADO "I".
2. Cierre la llave de paso del gas.

IMPORTANTE - REGULACIÓN DE TEMPERATURA

La temperatura del agua caliente almacenada en el termotanque puede seleccionarse a través del selector de temperatura (A), entre un mínimo de aproximadamente 35°C y un máximo de aproximadamente 70°C. Las posiciones intermedias proveen temperaturas proporcionalmente intermedias.

A los efectos de elegir la temperatura a que va a regular el agua contenida en su termotanque son de utilidad las siguientes consideraciones:

- Temperaturas más bajas resultan en menores pérdidas de energía por mantenimiento del calor (o sea: menor consumo de energía) y menores riesgos de escaldaduras o quemaduras.
- Temperaturas más altas resultan en mayor disponibilidad de agua caliente por mezcla con agua fría y menores riesgos de contaminación del agua con Legionella.

NOTA: La Legionella es una bacteria que puede estar contenida en el agua corriente y que prolifera en ambientes entre 30°C y 45°C y resiste a los antisépticos habituales (cloro) pero que muere por encima de los 60°C. Afortunadamente la Legionella no es frecuente en



nuestra región. No obstante, a los efectos de prevenir su aparición se recomienda elevar la temperatura del agua caliente una vez al mes hasta el máximo, y mantenerla allí de dos a tres horas. Esta corta exposición a altas temperaturas será suficiente para eliminar el riesgo de proliferación de la bacteria.

GRIFO DE PURGA

Ubicado en la parte inferior del termotanque, permite el vaciado parcial o total y la limpieza periódica del tanque. **Purgue unos 20 litros de agua al instalar el termotanque y repita dicha operación una vez por mes, para asegurar la eficiencia constante y larga vida de su termotanque.**

EFICIENCIA ENERGÉTICA

Regule la temperatura del agua caliente en la posición más baja posible. De esta manera ahorrará energía y ayudará a la conservación del medio ambiente. Cuando el termotanque no requiera ser utilizado durante un período prolongado cierre la llave de paso del gas.

BARRA ANTICORROSIVA

Los termotanques **LONGVIE** están provistos de una barra anticorrosiva (ánodo de magnesio) que constituye una eficaz protección para evitar su deterioro.

Recomendamos hacer revisar su estado una vez al año por un Servicio Técnico Autorizado y reemplazarla si estuviera consumida en más de un 60%. Su desgaste se acelera en zonas de aguas duras (*).

SI EL AGUA DE SU ZONA ES "DURA" (*)

Se recomienda:

- No utilizar el termotanque a la máxima temperatura.
- Incorporar un ablandador de intercambio iónico en el caño de ingreso del agua fría al termotanque.
- Controlar el estado del ánodo de magnesio cada cuatro meses. Ver "Barra Anticorrosiva".
- Efectuar el purgado total o parcial del agua con mayor periodicidad a la recomendada en la sección "Grifo de Purga".

(*) *El término "dura" se aplica a las aguas con alto contenido de minerales disueltos en su composición, tales como calcio, magnesio, etc., presentes especialmente en aguas provenientes de napas subterráneas, en una concentración mayor a la permitida por el código de alimentario nacional para el agua potable (400 ppm).*

Estos minerales precipitan y se van depositando en la base del tanque, especialmente cuando el agua supera los 60°C de temperatura, formando capas de relativa dureza (sarro) que con el tiempo van restando capacidad para la acumulación de agua caliente.

LARGOS PERÍODOS SIN USO

El ánodo de magnesio en contacto con el agua puede generar en el interior del tanque gas hidrógeno en cantidades muy pequeñas e imperceptibles que se liberan con el flujo de agua en el uso cotidiano. Cuando se registran períodos sin uso superiores a dos semanas, se recomienda realizar una purga por cualquier grifo de agua caliente superior a los 5 minutos, tomando la precaución que no haya presencia de llama en las proximidades del grifo. Este proceso de generación de gas hidrógeno aumenta cuando el agua provista es dura.



CONDENSACIÓN

Hasta tanto la temperatura del agua no haya alcanzado los 40/50°C, puede producirse un goteo por condensación de los gases de combustión. Superada dicha temperatura, la condensación dejará de producirse. Por ello es muy común confundir este goteo con pérdidas de agua del tanque o de las conexiones. Para verificarlo, apague el termotanque y espere 5 minutos. Si el goteo desaparece, su causa es la condensación.

Si el goteo por condensación es excesivo llame al Servicio de Asistencia al Cliente.

GARANTÍA

Nuestra garantía que regirá por el término de 3 (tres) años, establece un plazo legal de 30 (treinta) días para cumplir con las reparaciones solicitadas a nuestro Servicio de Asistencia al Cliente. En la práctica intentamos que éste no supere las 72 horas.

Para que el Certificado de Garantía tenga validez se deben observar los siguientes puntos:

- La instalación debe realizarse por un instalador matriculado, de acuerdo a las Disposiciones y Normas de ENARGAS para la ejecución de instalaciones domiciliarias de gas y a las instrucciones de este manual.
- Debe instalarse la válvula de alivio provista con el termotanque.
- No debe abrirse, desarmarse o maltratarse el *Termodetector* automático, ni el Regulador de Presión de gas.

DIAGRAMA DE DIMENSIONES

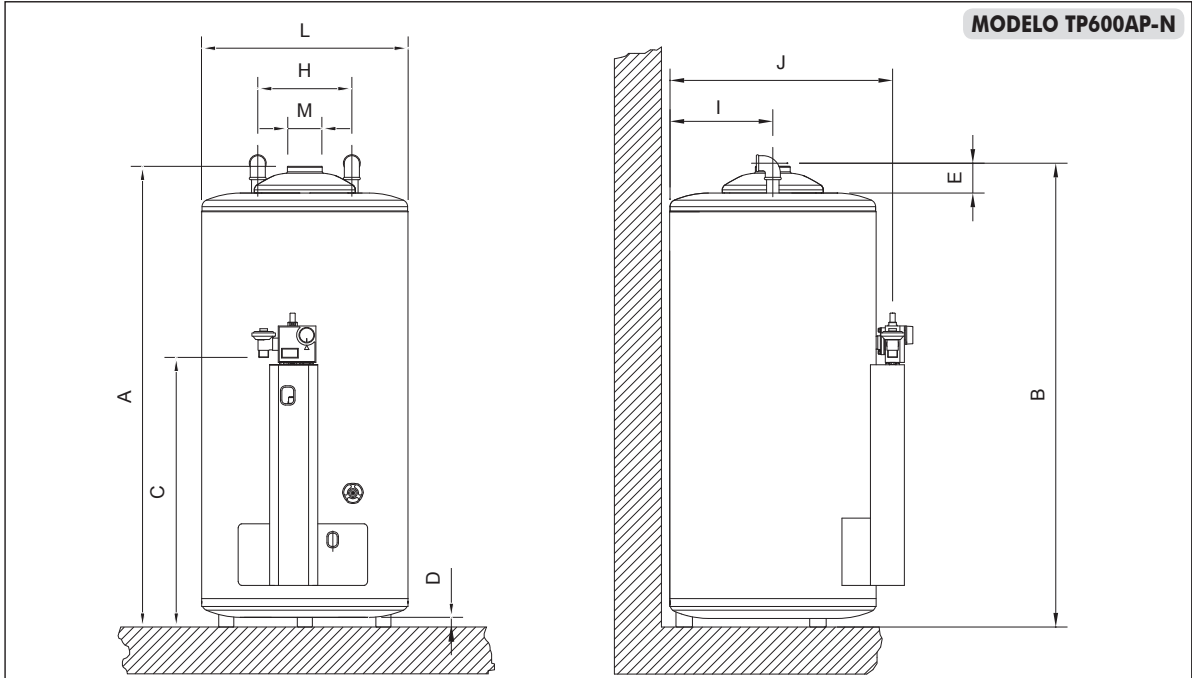


Fig. 9

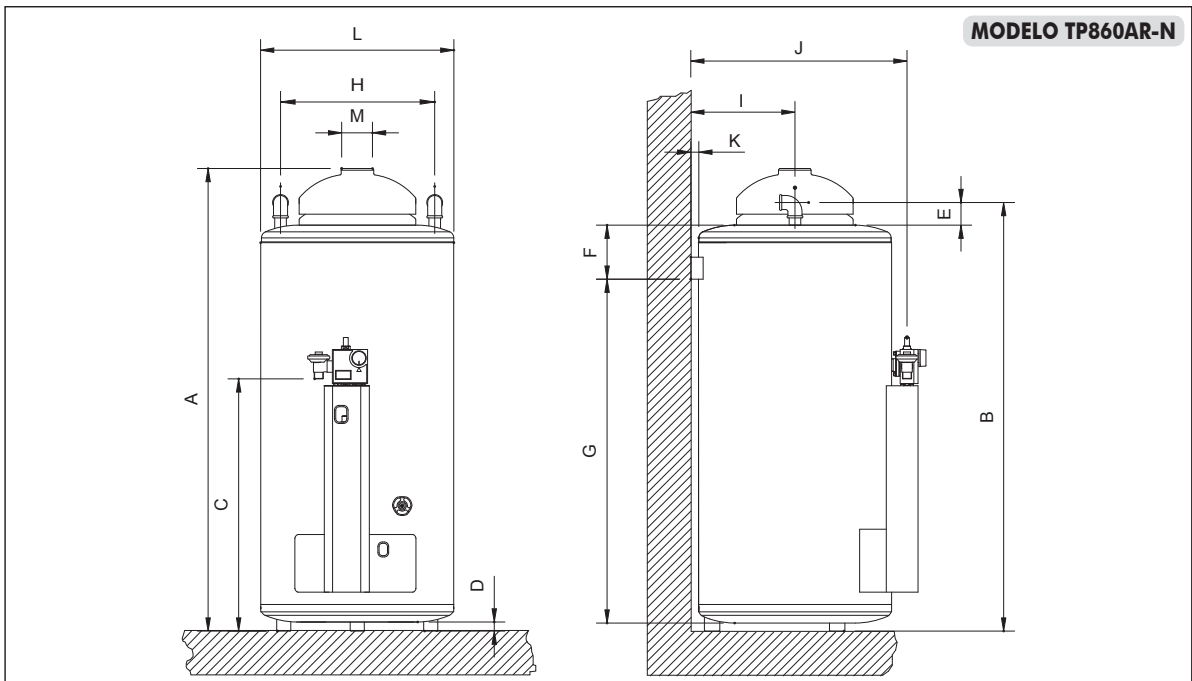


Fig. 10

CARACTERISTICAS TECNICAS

ESPECIFICACIONES			UNIDAD DE MEDIDA	MODELOS	
				TP600AP-N	TP860AR-N
Capacidad			Litros	132	56
Consumo de gas		Gas Natural	Kcal / hora	15200	20500
Recuperación		Gas Natural	Litros / hora	570	840
Altura	Total	A	mm	1639	1059
	A conexiones de agua	B	mm	1693	971
	A conexión de gas	C	mm	530	530
	Patas	D	mm	21	21
Distancia	De conexión agua a techo termotanque	E	mm	100 Mín.	35
	De techo termotanque a grampa	F	mm	—	130
	De grampa a piso	G	mm	—	780
	Entre conexiones de agua	H	mm	200	318
	De conexiones agua a parte trasera termo	I	mm	219	219
	De conexión de gas a parte trasera termo	J	mm	480	480
Diámetro	De tanque a pared de fondo	K	mm	—	19
	Termotanque	L	mm	438	438
	Conducto ventilación	M	mm	102 (4")	127 (5")
	Conexiones de agua		pulgada	G ¾"	G ¾"
Embalaje Alto Impacto	Conexión de gas		pulgada	G 1/2"	G ½"
	Diámetro		mm	480	480
Peso	Altura		mm	1680	1105
	Vacío		Kg	57	40
N° Matrícula de aprobación IGA	Embalado		Kg	58	41
	Gas Natural			01-0065-05-011	01-0065-05-010

ATENCIÓN: Estos artefactos no podrán ser instalados en espacios para cocinar de ambientes únicos de departamentos u oficinas.



SERVICIO DE ATENCIÓN AL CLIENTE

Laprida 4851
(B1603ABI) Villa Martelli
Pcia. de Buenos Aires
Tel.: 4709-8501

(El fabricante se reserva el derecho de efectuar cambios técnicos sin previo aviso)

Garantía

LONGVIE S.A. garantiza al comprador de este termotanque a gas por el término de 3 años (tres años) a partir de la fecha de adquisición (fecha de la factura fiscal de la primera compra), el normal funcionamiento contra cualquier defecto de fabricación y/o vicio material, y se compromete a reparar el mismo -sin cargo alguno para el adquiriente- cuando el mismo fallare en situaciones normales de uso y bajo las condiciones que a continuación se detallan:

1. Este certificado de garantía es válido únicamente en la República Argentina.

2. Son beneficiarios del mismo el comprador original y los sucesivos adquirientes que exhiban la factura de la primera compra dentro del plazo antes mencionado.

3. En caso de traslado del artefacto a la fábrica o taller habilitado, el transporte será realizado por el responsable de la garantía y serán a su cargo los gastos de fletes y seguros.

4. Serán causas de anulación de esta garantía:

4.1 Uso impropio o distinto del uso doméstico.

4.2 Excesos o caídas de tensión eléctrica que impliquen uso en condiciones anormales.

4.3 Excesiva presión de gas (en artefactos a gas).

4.4 Instalación en condiciones distintas a las marcadas en el "Manual de Instalación, Uso y Mantenimiento" que se adjunta y forma parte de esta garantía.

4.5 Instalación del artefacto a la intemperie, excepto la unidad exterior de los acondicionadores de aire.

4.6 Instalación por parte de instaladores no matriculados.

4.7 Intervención al artefacto por personal no autorizado por

LONGVIE S.A.

4.8 La operación del artefacto en condiciones no prescriptas en el "Manual de Instalación, Uso y Mantenimiento" que se adjunta y forma parte de esta garantía.

4.9 Falta de mantenimiento según lo indica el "Manual de Instalación, Uso y Mantenimiento" que se adjunta y forma parte de esta garantía.

5. La garantía carecerá de validez si se observare lo siguiente:

5.1 Enmiendas o raspaduras en los datos del certificado de garantía o factura fiscal.

5.2 Falta de factura fiscal original.

5.3 Falta de fecha en la factura.

6. En caso de reparación o compra de repuestos, el comprador deberá dirigirse personal o telefónicamente al servicio técnico autorizado más cercano según nómina que se adjunta a esta garantía.

7. No están cubiertos por esta garantía los siguientes casos:

7.1 Los daños ocasionados al exterior del gabinete.

7.2 Las roturas, golpes, caídas o rayaduras causadas por traslados o estibaje inadecuado.

7.3 Los daños o fallas ocasionados por deficiencias o interrupciones del circuito de alimentación eléctrica, o defectos de instalación o por intervenciones no autorizadas.

7.4 Los daños causados al artefacto por la incrustación de las sales minerales que pueda contener el agua utilizada.

8. **LONGVIE S.A.** no asume responsabilidad alguna por los daños personales o a la propiedad que pudieran causar la mala instalación o uso indebido del artefacto, incluyendo en este último caso a la falta de mantenimiento y/o limpieza adecuada.

9. **LONGVIE S.A.** asegura que este producto cumple con las normas de seguridad vigentes en el país.

10. En caso de falla, **LONGVIE S.A.** asegura al comprador la reparación y/o reposición de piezas para su correcto funcionamiento en un plazo no mayor a 30 días. No obstante, se deja aclarado que el plazo usual no supera las 72 hs. (3 días hábiles).

11. Toda intervención de nuestro servicio técnico autorizado, realizada a pedido del comprador dentro del plazo de la garantía, que no fuera originada por falla o defecto alguno cubierto por este certificado, deberá ser abonada por el interesado de acuerdo a la tarifa vigente de mano de obra y/o repuestos.

12. El presente certificado, que se ajusta a la Ley 24.240 y su decreto reglamentario 1798/94, anula cualquier otra garantía implícita o explícita, por la cual y expresamente no autorizamos a ninguna otra persona, sociedad o asociación a asumir por nuestra cuenta ninguna responsabilidad con respecto a nuestros productos.



LONGVIE

Laprida 4851 - (B1603ABI) Villa Martelli, Prov. de Bs. As. - Tel.: 4709-8501 - www.longvie.com